

# V9



Ø 90 mm

LED

IP 65

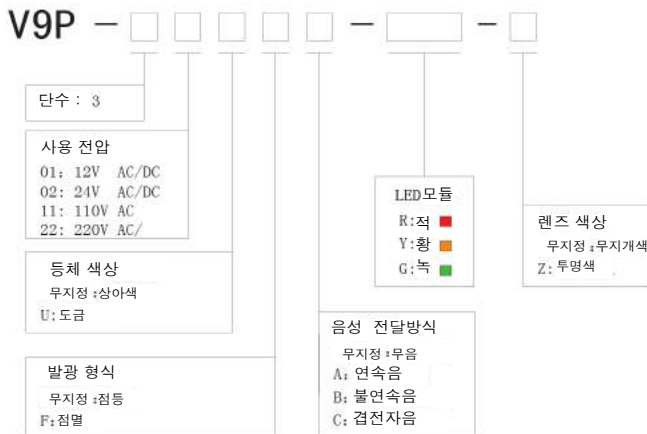
dB 85



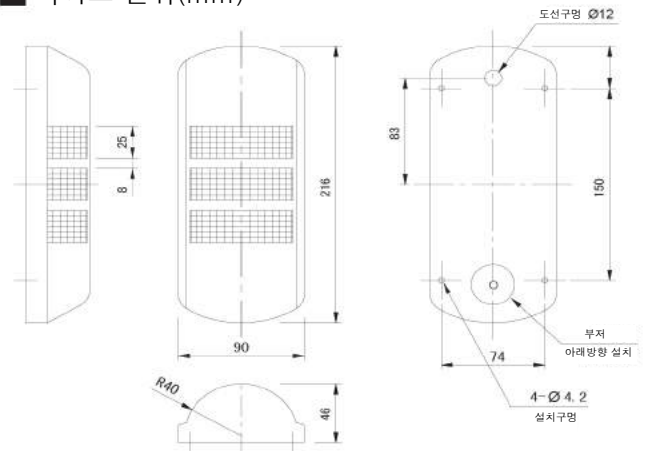
**벽부형 신호등은 내부설치가 편리하며, 매우 높은 각도의 가시거리 및 장비와의 외관 일체화**

- 초고휘도 LED 점등으로 색채분별이 효과적
- 렌즈는 표면처리기술로 원거리의 가시성을 좋게함
- 내장 부저 최고 음량 85dB.
- 등 몸체 색상; 상아색과 도금색
- NPN/PNP겸용; 직접 PLC로 연결이 가능하다.(DC24V한함)
- 재질: 렌즈-PC, 몸체-ABS
- 보호등급 IP65 (부저IP 54)

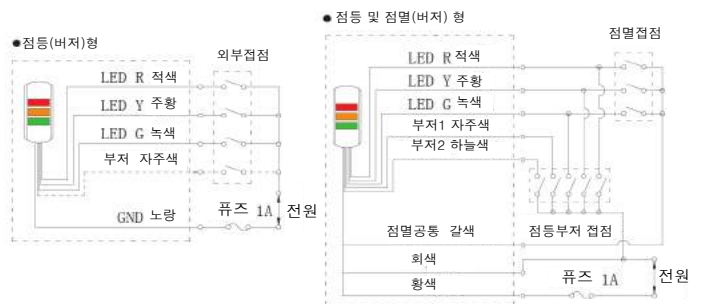
### ■ 모델 선정



### ■ 사이즈 단위(mm)



### ■ 결선도



### ■ 사양

모델	전압	효율	중량	점멸 주파수
2색	12V/24V ∞	2.2W	0.27Kg	1Hz
3색	12V/24V ∞	3.8W	0.29Kg	